

COBRA NC 0630-2000 B/C VR

乾式螺旋式真空泵浦



VACUUM SOLUTIONS



性能卓越

先進的螺旋式設計，榮獲專利的自平衡螺桿

高效

擁有成本低，維護少，保養間隔長，可長效運行

ATEX 認證

壓縮腔體內的氣體溫度低，特殊冷卻系統可用於提取汽油蒸氣，非常適用於石化行業中汽油和其他碳氫化合物蒸氣的第一階段回收

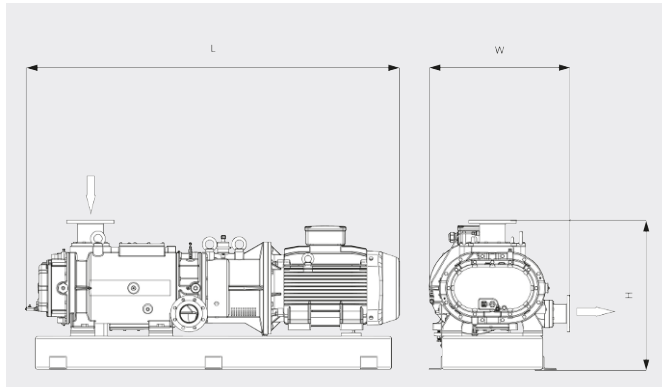
COBRA NC 0630-2000 B/C VR

乾式螺旋式真空泵浦



VACUUM SOLUTIONS

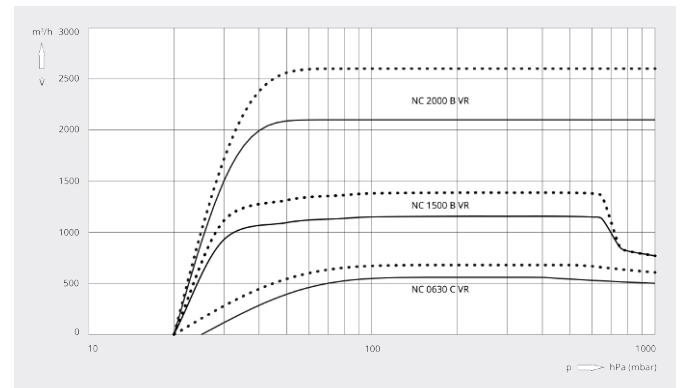
尺寸圖



抽氣速率

20°C 下的空氣。誤差範圍：± 10%

— 50 Hz 60 Hz



	COBRA NC 0630 C VR	COBRA NC 1500 B VR	COBRA NC 2000 B VR
抽氣速率	580 / 680 m ³ /h (50 / 60 Hz)	1160 / 1400 m ³ /h (50 / 60 Hz)	2100 / 2600 m ³ /h (50 / 60 Hz)
極限壓力	< 25 / < 20 hPa (mbar) (50 / 60 Hz)	< 20 hPa (mbar) (50 / 60 Hz)	< 20 hPa (mbar) (50 / 60 Hz)
馬達額定功率	22 kW (50 / 60 Hz)	30 / 36 kW (50 / 60 Hz)	55 / 63 (50 / 60 Hz)
馬達額定轉速	3000 / 3600 min ⁻¹ (50 / 60 Hz)	3000 / 3600 min ⁻¹ (50 / 60 Hz)	3000 / 3600 min ⁻¹ (50 / 60 Hz)
噪音級 (ISO 2151)	73 / 78 dB(A) (50 / 60 Hz)	79 / 81 dB(A) (50 / 60 Hz)	79 84 dB(A) (50 / 60 Hz)
約計重量	880 kg	1250 kg	2000 kg
尺寸 (L x W x H)	1683 x 720 x 855 mm	1960 x 738 x 855 mm	2226 x 880 x 898 mm
進氣口 / 出口	DN 100 PN 16, ANSI 4" B16.5 / DN 80 PN 16, ANSI 3" B16.5	DN 100 PN 16, ANSI 4" B16.5 / DN 80 PN 16, ANSI 3" B16.5	DN 150 PN 16, ANSI 6" B16.5 / DN 100 PN 16, ANSI 4" B16.5

您想瞭解更多嗎？

請直接與我們聯繫

service@busch.com.tw 或 +886 (3)5 99 95 80



聯繫表



立即電洽